

# Améliorez votre workflow chirurgical



**ZEISS ARTEVO 750**

[www.zeiss.fr/med](http://www.zeiss.fr/med)



Seeing beyond






# ZEISS ARTEVO 750

## Le moteur de la visualisation et de la connectivité numérique

Nous sommes fiers de vous présenter ARTEVO® 750 de ZEISS, un microscope ophtalmique optique conçu pour améliorer votre workflow chirurgical.

S'appuyant sur l'héritage de ZEISS en matière de développement d'innovations optiques de pointe, ZEISS ARTEVO 750 est le dernier venu dans la gamme de microscopes ophtalmiques. Il associe une technologie de pointe à une expertise optique reconnue.

Découvrez l'éclairage à LED RVB, les superpositions de données AdVision® et l'intégration numérique dans le ZEISS Medical Ecosystem, pour une utilisation simple et un workflow fluide du début à la fin.

-  Vision chirurgicale affinée
-  Simplicité d'utilisation
-  Intégration complète du workflow

# Vision chirurgicale affinée

## Température de couleur réglable

L'éclairage à LED RVB vous permet de sélectionner différentes températures de couleur de la lumière en fonction de vos préférences et ainsi d'éclairer le champ opératoire à votre gré. Adaptez la lumière à vos besoins chirurgicaux ou laissez-la s'ajuster automatiquement en fonction de votre profil chirurgical. L'éclairage éprouvé Stereo Coaxial Illumination (SCI) offre un reflet rétinien stable et contrasté.

ZEISS ARTEVO 750 présente également AdVision®, un système qui superpose les données chirurgicales dans votre oculaire à une résolution plus élevée\*.



### Éclairage à LED RVB

Personnalisez votre vision chirurgicale en sélectionnant la température de la couleur de la lumière : un mélange de LED rouges, vertes et bleues génère différentes températures de couleur de la lumière, de froide à chaude, avec un spectre lumineux de haute qualité et un indice de rendu des couleurs (IRC) de > 85 à 5500 K.

Les LED sont une source de lumière économique qui, contrairement aux ampoules halogènes ou au xénon, ne nécessitent pas de remplacement régulier. Les frais d'exploitation du microscope sont donc réduits.

### AdVision

Les superpositions de données sont injectées dans votre oculaire avec une résolution supérieure de 40 %\* et un contraste élevé. Choisissez l'une des nombreuses fonctions d'assistance dédiées à la cataracte, ou optez pour les paramètres phaco de QUATERA® 700 de ZEISS ou l'OCT peropératoire.

\* Données internes. Par rapport à la génération précédente ZEISS OPMI LUMERA 700.

# Simplicité d'utilisation

## Un point de contrôle centralisé

Grâce au poste de commande intuitif du nouveau CALLISTO eye® de ZEISS, rationalisez votre workflow opératoire : depuis un point de contrôle central et une interface utilisateur simplifiée, accédez à la gestion des patients, aux fonctions d'assistance dédiées à la cataracte pour l'alignement précis des LIO toriques ainsi qu'aux paramètres de l'appareil.



### Aperçu de CALLISTO eye

#### **Interface utilisateur graphique redessinée**

Le poste de commande ZEISS CALLISTO eye est doté d'une interface utilisateur graphique redessinée, intuitive et facile à utiliser.

#### **Fonctions d'assistance contrôlées par le chirurgien**

Les fonctions d'assistance peuvent être entièrement contrôlées par le chirurgien en appuyant sur un bouton situé sur la pédale de commande ou sur les poignées.

# Intégration complète du workflow

## Une efficacité à la hauteur de vos exigences

L'intégration numérique de ZEISS ARTEVO 750 dans ZEISS Cataract Workflow permet d'importer les données préopératoires en toute fluidité à partir de ZEISS IOLMaster 700 et ZEISS EQ Workplace. Disponible en option, l'OCT peropératoire incorporé s'intègre à votre workflow et est simple à utiliser.

ZEISS Cataract Workflow vise l'efficacité en fournissant une intégration fluide du cabinet au bloc opératoire, et inversement.



\* ZEISS VERACITY Surgery Planner pour les États-Unis et le Canada.

# Caractéristiques techniques

## ZEISS ARTEVO 750

<b>Visualisation</b>	Visualisation oculaire augmentée AdVision® par incrustation de données haute résolution : fonctions d'assistance dédiées à la cataracte, valeurs de phaco (ZEISS QUATERA 700), OCT en option Caméra intégrée à 1 ou 3 puces
<b>Microscope opératoire</b>	DeepView pour ajuster la profondeur de champ Grossissement 3,5x – 21x (avec objectif f=200 et oculaire 10x) Plage de mise au point : 70 mm ; FastFocus disponible Microscope d'assistant électronique intégré (option) Bague de kératoscope intégrée (option)
<b>Éclairage</b>	Stereo Coaxial Illumination (SCI) LED RVB (température de couleur de lumière réglable de 3000 à 6000 K) ou Xenon Superlux Eye Filtres disponibles en option
<b>Éclairage à fente</b>	Lampe à fente intégrée Largeurs de fente : 0,2 mm, 2 mm, 3 mm, 4 mm Hauteur de fente : 12 mm Deuxième option de source de lumière pour la lampe à fente externe motorisée VISULUX

## OCT peropératoire ZEISS

<b>Paramètres de scan</b>	Profondeur du A-Scan : 2,9 et 5,8 mm dans les tissus Longueur de scan réglable de 3 à 16 mm Différents modes de scan pour l'acquisition d'images en temps réel et par capture Localisation des B-Scans alignés Indicateur d'échelle Réduction automatique du bruit marche/arrêt AutoZ Z Tracking et XY Tracking
---------------------------	--

## Gamme ZEISS RESIGHT

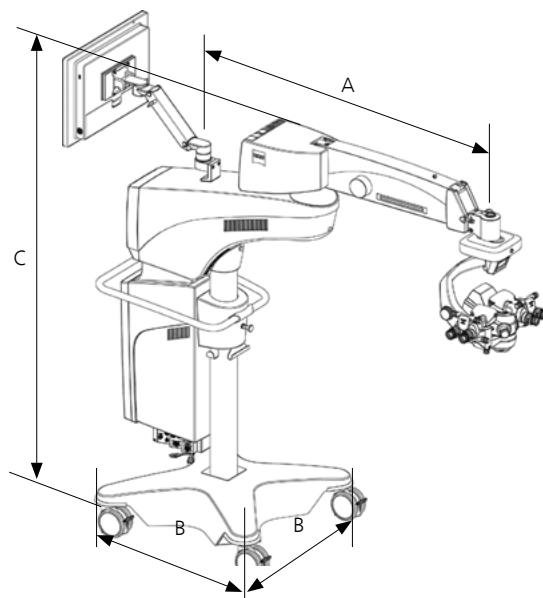
<b>Systèmes de visualisation du fond d'œil</b>	ZEISS RESIGHT 700 AutoAdjust® pour la commutation automatique du profil antérieur/postérieur
<b>Lentilles disponibles</b>	60 D et 128 D (réutilisables)

## ZEISS CALLISTO eye

<b>Logiciel</b>	Version 5.0
<b>Matériel</b>	Panel PC III
<b>Enregistrement</b>	Enregistrement vidéo intégré de haute qualité au format MPEG 1080p 60/50 ips, y compris les superpositions AdVision

## Dimensions

<b>Microscope</b>	Longueur du bras pivotant (A) 1343 mm
	Encombrement du microscope (B) 805 mm
	Hauteur totale (C) 1880 mm



ARTEVO® 750 (classe I) est un microscope destiné à l'éclairage, au grossissement du champ opératoire ainsi qu'à la visualisation des interventions chirurgicales en ophtalmologie avec la possibilité d'acquisition peropératoire en temps réel d'images OCT de haute résolution des milieux oculaires antérieurs et postérieurs. Fabriqué par : Carl Zeiss Meditec AG. Distribué par : Carl Zeiss Meditec France. Organisme notifié : DQS Medizinprodukte GmbH (CE 0297). Nous vous invitons avant toute utilisation à lire attentivement et dans leur totalité les instructions figurant dans les guides utilisateurs remis aux professionnels de santé. Pour plus d'informations sur la prise en charge par les organismes d'assurance maladie : consultez [ameli.fr](http://ameli.fr).



ARTEVO 750/850  
RESIGHT 700  
CALLISTO eye Panel PC



0297  
RESCAN 700  
CALLISTO eye Software



**Carl Zeiss Meditec AG**  
Goeschwitzer Strasse 51–52  
07745 Jena  
Allemagne  
[www.zeiss.fr/med](http://www.zeiss.fr/med)

**CZMF\_Com\_BR76\_V00/0624** CZ-VII/2024 Le contenu de ce document imprimé peut diverger des clauses autorisant actuellement le produit ou des offres de prestations de service dans le pays d'utilisation. Pour obtenir de plus amples informations en la matière, contacter le représentant régional ZEISS. Sous réserve des modifications techniques des dispositifs et des éléments constitutifs de l'équipement livré: ARTEVO, CALLISTO eye, RESIGHT, AdVision, AutoAdjust et QUATERA sont des marques commerciales ou des marques déposées de la société Carl Zeiss Meditec AG ou d'autres entreprises du groupe ZEISS en Allemagne et/ou dans d'autres pays.  
© Carl Zeiss Meditec AG, 2024. Tous droits réservés.