

Donnez le ton en matière de visualisation digitale



ZEISS ARTEVO 850

www.zeiss.fr/med



Seeing beyond



ZEISS ARTEVO 850




Le système digital de dernière génération

Nous sommes fiers de vous présenter ARTEVO® 850 de ZEISS, un microscope digital 3D conçu pour de multiples spécialités en ophtalmologie et qui donne le ton en matière de capacités de visualisation digitale.

Chez ZEISS, nous sommes convaincus que l'avenir est numérique et nous nous engageons à façonner le futur de l'ophtalmologie. Nous croyons à la fois à la visualisation digitale et à l'exploitation du potentiel des appareils et applications connectés pour rationaliser les workflow et gagner en efficacité.

Travailler à la pointe de la chirurgie ophtalmique implique la prise en charge de cas complexes présentant des défis inédits et des scénarios uniques en leur genre. Pour faire face à cette complexité, il est indispensable de disposer d'un microscope opératoire avancé qui procure de nombreuses options de visualisation et un workflow opératoire fluide.

ZEISS ARTEVO 850 relève ce défi en combinant les avantages éprouvés d'un microscope ophtalmique digital avec une visualisation 3D personnalisable, une intégration fonctionnelle, une simplicité d'utilisation et l'intégration dans un écosystème médical.

-  Visualisation digitale 3D personnalisable
-  Intégration en fonction de vos exigences d'efficacité
-  Navigation intuitive et productivité

Visualisation digitale 3D personnalisable

Avec ZEISS ARTEVO 850, découvrez la visualisation digitale 3D avancée. Le moniteur HD et les deux caméras 4K à 3 puces assurent un rendu fidèle des couleurs de l'image chirurgicale affichée sur l'écran de 55". Améliorez les couleurs de l'image chirurgicale et accentuez les détails anatomiques à l'aide du Digital Color Assistant. Optimisez la profondeur de champ ou augmentez-la de 60 %* grâce à la nouvelle fonction Smart DoF.

Rendu naturel des couleurs

Le moniteur à gamme dynamique élevée (HDR) utilise plus d'un milliard de couleurs pour représenter le champ opératoire en couleurs naturelles tout en évitant la sursaturation de l'image 3D. L'amélioration dynamique assure une visualisation claire des zones sombres et lumineuses en simultané.

Mode hybride

Grâce au mode hybride, vous pouvez passer en peropératoire de la visualisation 3D à la visualisation du champ opératoire à l'aide de véritables oculaires optiques. Pendant que vous utilisez les oculaires, l'équipe du bloc opératoire continue à visualiser l'image en direct en 3D sur le grand moniteur de 55".

Digital Color Assistant

Digital Color Assistant (DCA) facilite la visualisation du champ opératoire grâce à un codage numérique des couleurs qui accentue les détails anatomiques. Choisissez l'une des configurations de couleurs prédéfinies et optimisées pour des procédures spécifiques, ou optez pour votre propre configuration de couleurs numériques en fonction de vos besoins chirurgicaux.

* Données internes. Par rapport à ZEISS ARTEVO 800.





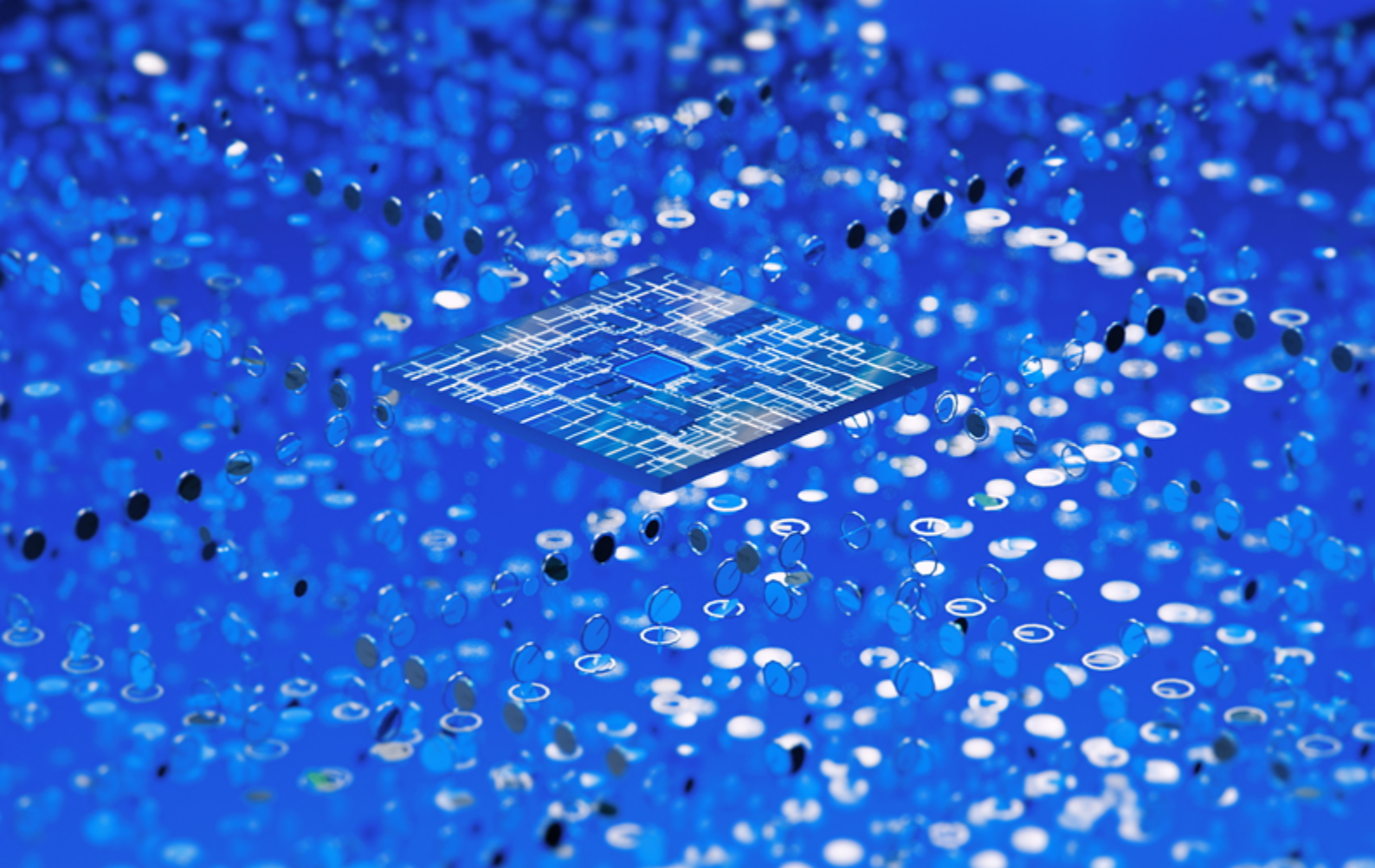
Profondeur de champ intelligente

Tirez parti de la profondeur de champ étendue disponible avec le nouveau réglage Smart DoF (Depth of Field). Avec une seule commande, réglez la profondeur de champ de faible à moyenne ou élevée, ou utilisez le réglage maximal pour la booster de +60 % supplémentaires*. La luminosité de votre vue numérique est automatiquement maintenue sans qu'il soit nécessaire d'augmenter l'intensité de l'éclairage de faible à élevée.

Éclairage à LED RVB

L'éclairage à LED RVB vous permet de sélectionner différentes températures de couleur de la lumière en fonction de vos préférences et ainsi d'éclairer le champ opératoire selon vos besoins. Adaptez la lumière à votre gré ou laissez-la s'ajuster automatiquement en fonction de votre profil chirurgical prédéfini.

* Données internes. Par rapport à ZEISS ARTEVO 800.



Intégration en fonction de vos exigences d'efficacité

ZEISS ARTEVO 850 offre une intégration fonctionnelle des appareils et de la technologie de visualisation dans le but de rationaliser les procédures cliniques.

L'intégration numérique dans les flux de tâches ophtalmiques de ZEISS permet un transfert fluide des données.

Navigation intuitive et productivité

ZEISS ARTEVO 850 est doté d'une interface utilisateur ZEISS CALLISTO eye repensée qui centralise toutes les commandes sur un seul écran tactile intuitif.

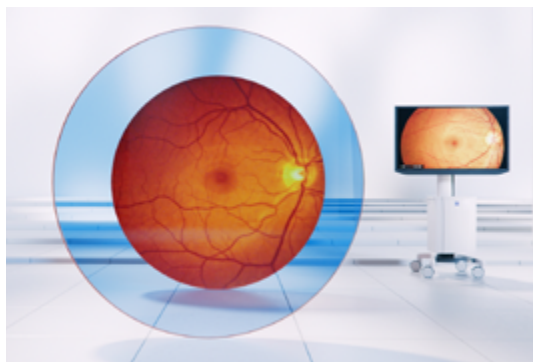
Le chirurgien peut contrôler les fonctions d'assistance dédiées à la cataracte et d'autres commandes clés en appuyant sur un bouton situé sur la pédale de commande ou sur les poignées. Pour ce faire, les boutons doivent avoir été préalablement configurés à cet effet.



Des décisions prises en toute confiance en chirurgie vitréo-rétinienne



Accentuez les détails anatomiques



Digital Color Assistant (DCA) facilite la visualisation du champ opératoire grâce à un codage numérique des couleurs qui accentue les détails anatomiques. Choisissez l'une des configurations de couleurs prédéfinies et optimisées pour des procédures spécifiques, ou optez pour votre propre configuration de couleurs numériques en fonction de vos besoins chirurgicaux. Les configurations DCA prédéfinies comprennent un code couleur dans les tons bleus.

RedColorBoost améliore la visibilité du spectre des couleurs rouges sans biaiser les éléments bleus et verts.

Observez les gestes chirurgicaux sur les couches de la rétine

L'OCT peropératoire intégrée ajoute une dimension en temps réel à la visualisation des structures transparentes de l'œil pendant l'opération, ce qui permet de surveiller le processus chirurgical et de prendre des décisions. Bénéficiez d'une visualisation claire des structures et des dispositifs oculaires pendant la pose de l'implant.



Aperçu des caractéristiques OCT

Double résolution

Les images OCT sont également affichables en double résolution de profondeur dans le champ de vision du chirurgien pour mieux visualiser les petits détails.

Visualisation en temps réel

Les images OCT sont visualisées en temps réel dans le champ de vision du chirurgien pour faciliter l'observation des structures oculaires en mouvement.

Acquisition automatisée d'images OCT

Il suffit d'appuyer sur un bouton pour qu'AutoZ recherche automatiquement le signal OCT.

Réduisez les interactions manuelles dans votre flux de tâches

AutoAdjust® s'adapte à votre workflow et règle automatiquement les paramètres sans intervention de votre part, par exemple lorsque vous passez du mode de chirurgie antérieure au mode de chirurgie postérieure en cours d'opération.

Soyez à l'avant-garde de la chirurgie de la cataracte



Profitez d'une visualisation de pointe



La visualisation en trois dimensions facilite la compréhension de la dynamique chirurgicale et la perception de la profondeur.

Avec le réglage Smart DoF de ZEISS ARTEVO 850, vous pouvez désormais ajuster la profondeur de champ tout en maintenant le niveau de luminosité de la vision numérique et augmenter la profondeur de champ jusqu'à +60 %*.

Travailler la tête haute maintient le dos droit et réduit l'inconfort physique. Même pendant vos longues journées passées au bloc opératoire, restez détendu et concentré en profitant d'une liberté totale de mouvement.

* Données internes. Par rapport à ZEISS ARTEVO 800.

Tirez parti de l'intégration du workflow digital

L'intégration numérique de ZEISS ARTEVO 850 dans ZEISS Premium Cataract Workflow simplifie l'importation des données préopératoires à partir de ZEISS IOLMaster 700 et ZEISS EQ Workplace**.

Le workflow ZEISS Premium Cataract Workflow permet une économie de temps à chaque étape du workflow grâce à une technologie de pointe***. Améliorez votre workflow et l'expérience de vos patients.

Préparez les interventions et gérez les données plus facilement

Rationalisez votre workflow opératoire grâce au poste de commande intuitif du nouveau CALLISTO eye® de ZEISS : depuis un point de contrôle central et une interface utilisateur simplifiée, accédez à la gestion du patient, aux fonctions d'assistance dédiées à la cataracte telles que l'alignement sans marquage des LIO toriques ainsi qu'aux paramètres de l'appareil.



Aperçu de CALLISTO eye

Interface utilisateur graphique redessinée

Le poste de commande ZEISS CALLISTO eye est doté d'une interface utilisateur graphique redessinée, intuitive et facile à utiliser.

Fonctions d'assistance contrôlées par le chirurgien

Les fonctions d'assistance peuvent être entièrement contrôlées par le chirurgien en appuyant sur un bouton situé sur la pédale de commande ou sur les poignées.

* Données internes. Par rapport à ZEISS ARTEVO 800.

** ZEISS VERACITY Surgery Planner pour les États-Unis et le Canada.

*** Felix Rombold, Christoph Niederdelmann, Riccardo Pariti & Bader Khayat_Time Savings Using a Digital Workflow versus a Conventional for Intraocular Lens Implantation in a Corporate Chain Hospital Setting_CO_DOI: 10.2147/OPHTH.S439930

Partagez vos connaissances



Vos étudiants voient s'afficher sur l'écran 3D les mêmes images et informations que celles que vous voyez en traitant vos patients. Guidez-les tout au long de leurs opérations en utilisant la même visualisation, ou en leur donnant des instructions précises à chaque étape.

Motiviez la prochaine génération d'ophtalmologistes en vous appuyant sur une technologie avancée qui répond aux capacités actuelles de visualisation digitale.

Caractéristiques techniques

ZEISS ARTEVO 850

Visualisation	Écran 3D 4 K HDR 55" 2 caméras 4K à trois puces Modes numérique et hybride Superpositions augmentées AdVision® : fonctions d'assistance dédiées à la cataracte, valeurs de phaco (ZEISS QUATERA 700), OCT en option
Microscope opératoire	Smart DoF et DeepView pour ajuster la profondeur de champ Digital Color Assistant (DCA) : code couleur dans les tons bleus pré-réglés et personnalisés Grossissement 3,5x – 21x (avec objectif f=200 et oculaire 10x) Plage de mise au point : 70 mm ; FastFocus disponible Microscope d'assistant électronique intégré (option) Bague de kératoscope intégrée (option)
Éclairage	Stereo Coaxial Illumination (SCI) LED RVB (température de couleur de lumière réglable de 3000 à 6000 K) ou Xenon Superlux Eye Filtres disponibles en option
Éclairage à fente	Lampe à fente intégrée Largeurs de fente : 0,2 mm, 2 mm, 3 mm, 4 mm Hauteur de fente : 12 mm Deuxième option de source de lumière pour la lampe à fente externe motorisée VISULUX

OCT peropératoire ZEISS

Paramètres de scan	Profondeur du A-Scan : 2,9 et 5,8 mm dans les tissus Longueur de scan réglable de 3 à 16 mm Différents modes de scan pour l'acquisition d'images en temps réel et par capture Localisation du scan ou B-Scans alignés latéralement Indicateur d'échelle Réduction automatique du bruit marche/arrêt AutoZ Z Tracking et XY Tracking
---------------------------	--

Gamme ZEISS RESIGHT

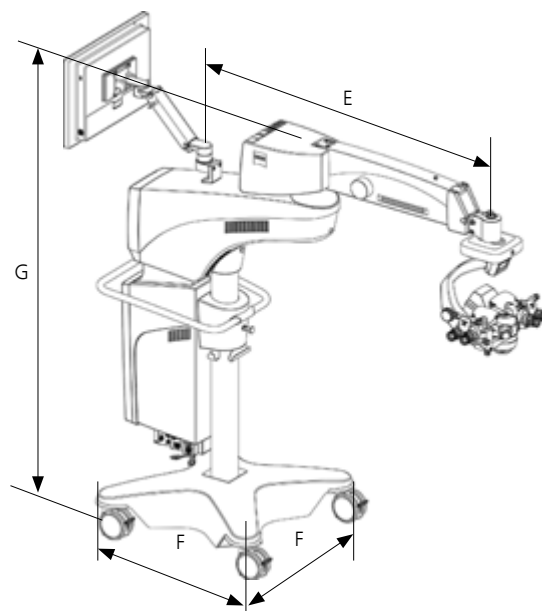
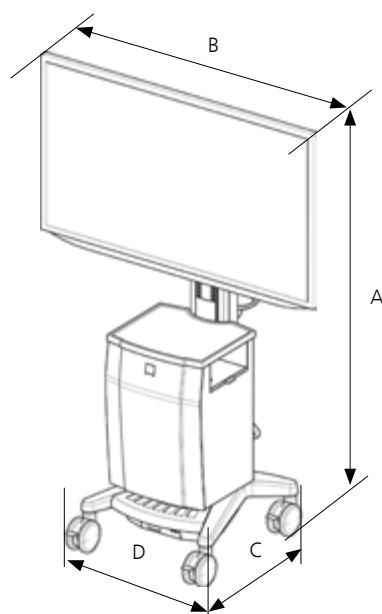
Systèmes de visualisation du fond d'œil	ZEISS RESIGHT 700 AutoAdjust® pour la commutation automatique du profil antérieur/postérieur
Lentilles disponibles	60 D et 128 D (réutilisables)

ZEISS CALLISTO eye

Logiciel	Version 5.0
Matériel	Panel PC III
Enregistrement	Enregistrement vidéo intégré de haute qualité au format MPEG 1080p 60/50 ips, y compris les superpositions AdVision

Dimensions

Écran	Hauteur totale (A) 1821 mm Largeur de l'écran (B) 1250 mm Longueur du chariot de l'écran (C) 721 mm Largeur du chariot de l'écran (D) 621 mm
Microscope	Longueur du bras pivotant (E) 1343 mm Encombrement du microscope (F) 805 mm Hauteur totale (G) 1880 mm



ARTEVO® 850 (classe I) est un microscope destiné à l'éclairage, au grossissement du champ opératoire ainsi qu'à la visualisation des interventions chirurgicales en ophtalmologie avec la possibilité d'acquisition peropératoire en temps réel d'images OCT de haute résolution des milieux oculaires antérieurs et postérieurs. Fabriqué par : Carl Zeiss Meditec AG. Distribué par : Carl Zeiss Meditec France. Organisme notifié : DQS Medizinprodukte GmbH (CE 0297). Nous vous invitons avant toute utilisation à lire attentivement et dans leur totalité les instructions figurant dans les guides utilisateurs remis aux professionnels de santé. Pour plus d'informations sur la prise en charge par les organismes d'assurance maladie : consultez ameli.fr.



ARTEVO 750/850
RESIGHT 700
CALLISTO eye Panel PC



0297

RESCAN 700
CALLISTO eye Software



Carl Zeiss Meditec AG
Goeschwitzer Strasse 51–52
07745 Jena
Allemagne
www.zeiss.fr/med

CZMF_Com_BR62_V00/0624 Le contenu de ce document imprimé peut diverger des clauses autorisant actuellement le produit ou des offres de prestations de service dans le pays d'utilisation. Pour obtenir de plus amples informations en la matière, contacter le représentant régional ZEISS. Sous réserve des modifications techniques des dispositifs et des éléments constitutifs de l'équipement livré. ARTEVO, CALLISTO eye, RESIGHT, AdVision, AutoAdjust et QUATERA sont des marques commerciales ou des marques déposées de la société Carl Zeiss Meditec AG ou d'autres entreprises du groupe ZEISS en Allemagne et/ou dans d'autres pays. Carl Zeiss Meditec AG, 2024. Tous droits réservés.